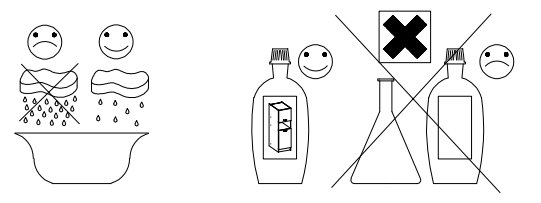
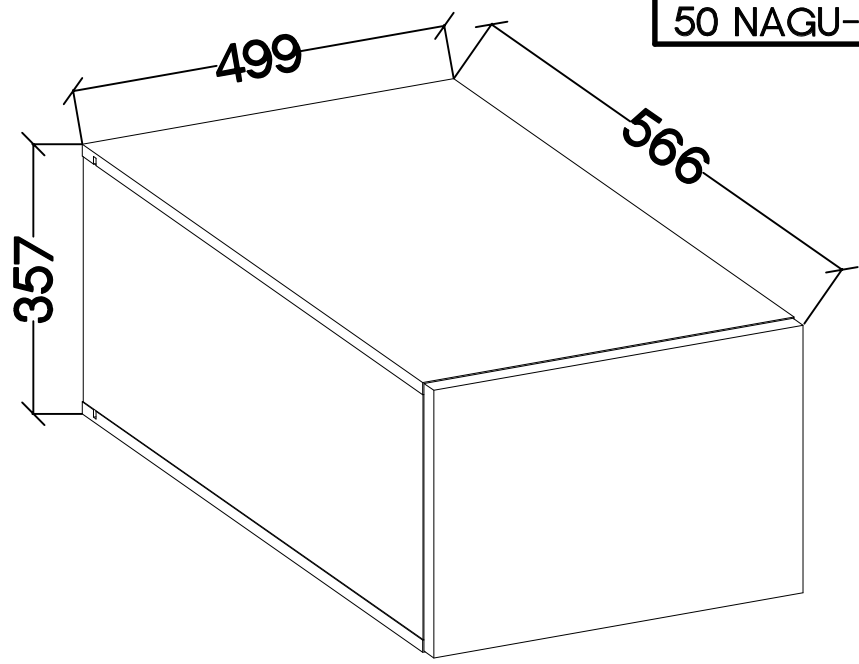
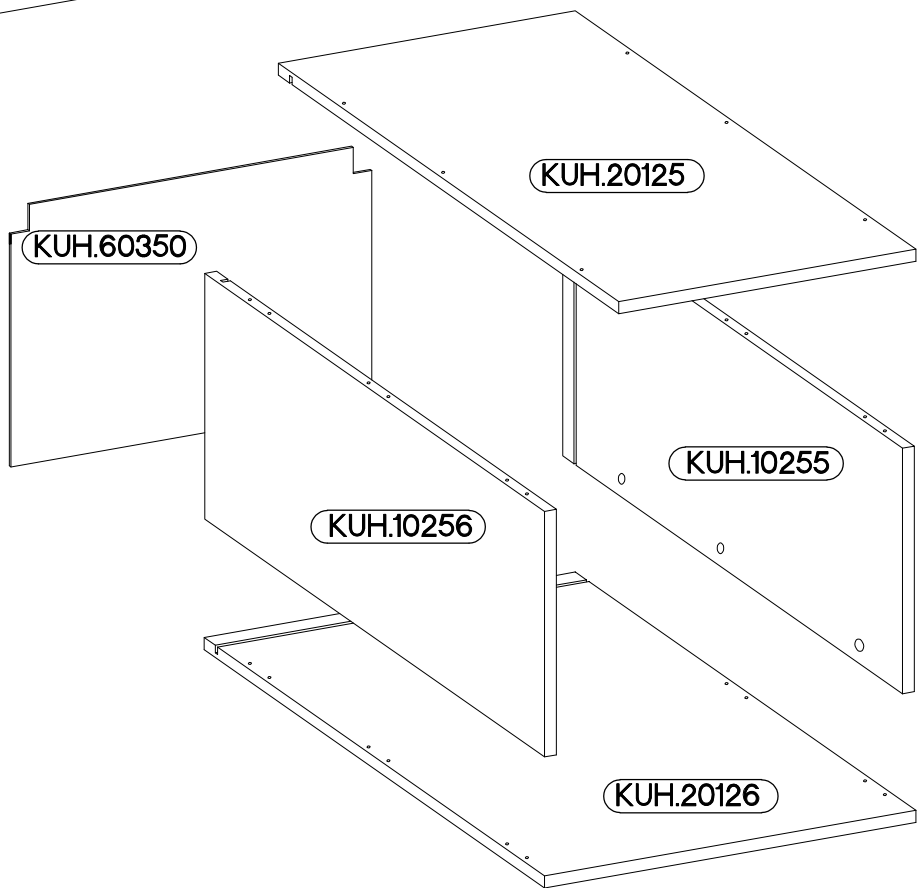
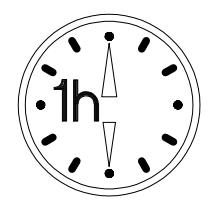


50 NAGU-36

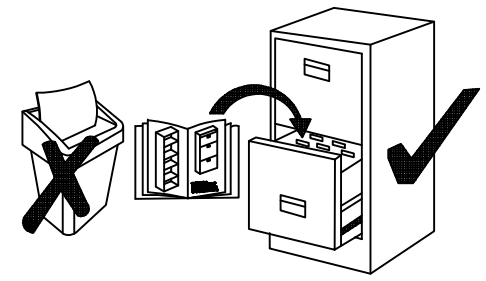


KUH.20125



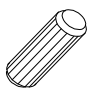


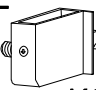
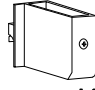
| Ersatzteil Nummer | Dimension |
|-------------------|-------------|
| KUH.10255 | 325x549x16 |
| KUH.10256 | 325x549x16 |
| KUH.20125 | 499x550x16 |
| KUH.20126 | 499x550x16 |
| KUH.60350 | 343x485x2,5 |

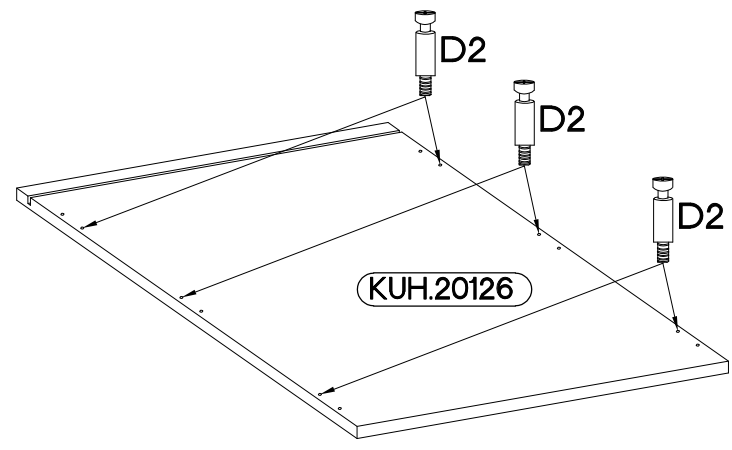
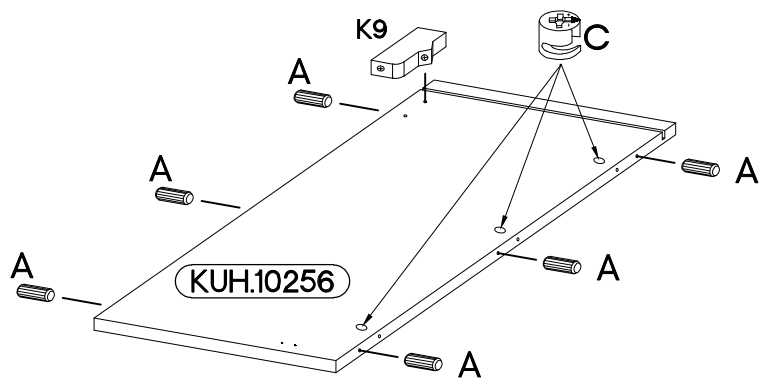
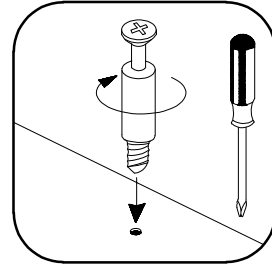
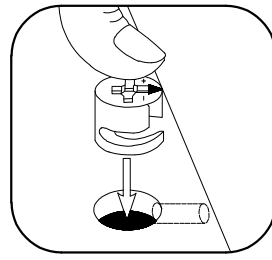
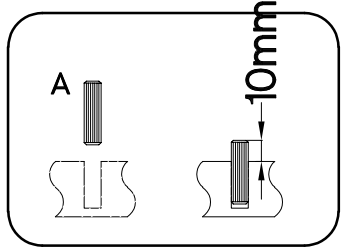
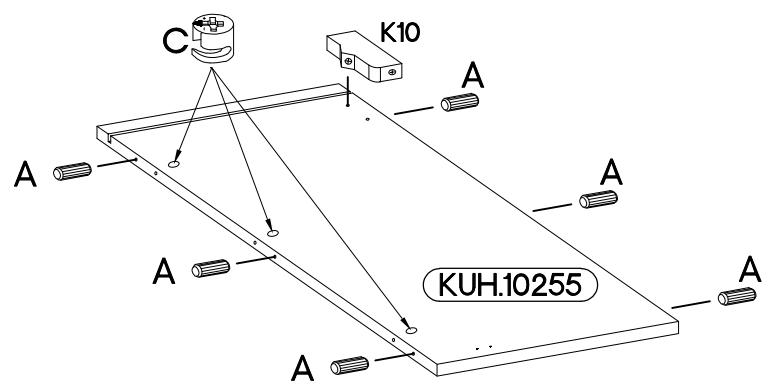
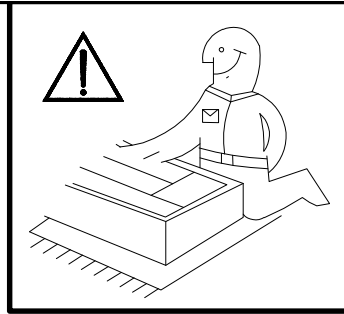
| | | | | | |
|---------|--------|----------|---------|--------|---------|
| A 12 | B 6 | C 6 | D2 6 | E 6 | HG 2 |
| L 1 | R 1 | K24 2 | | L 6 | O 1 |
| | | | | | P5 4 |



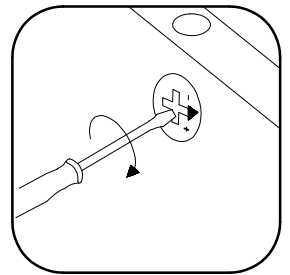
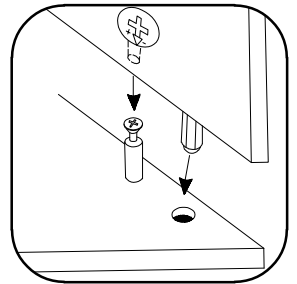
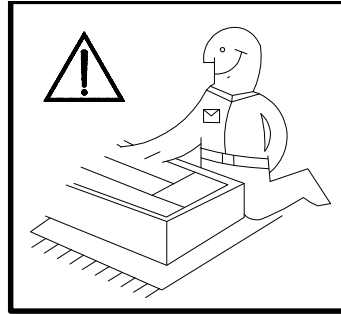
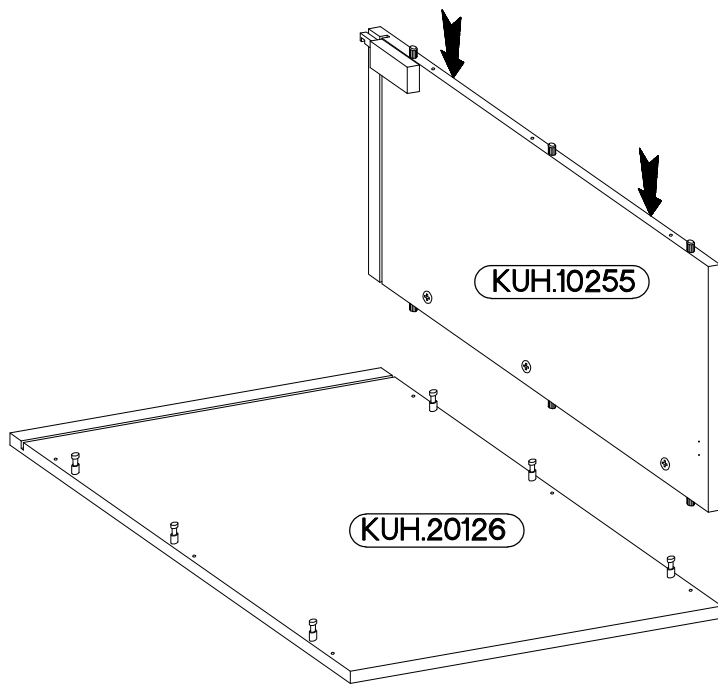
ISM-KUH-01813

1

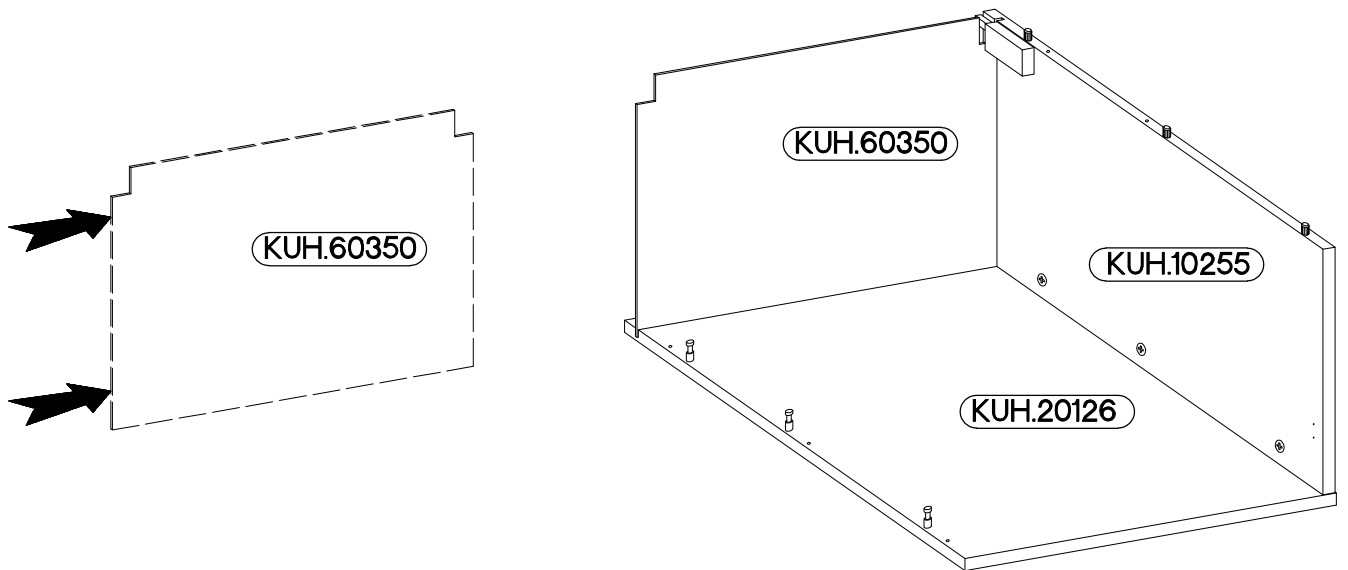
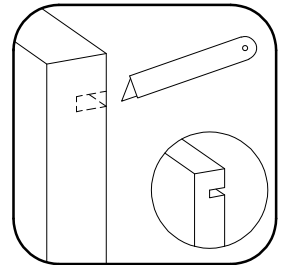
| | | | | |
|--|---|---|--|---|
| $\varnothing 8 \times 30 \text{mm}$  A 12 | $\varnothing 15/12 \text{mm}$  C 6 | L=20mm  D2 6 | L  K9 1 | R  K10 1 |
|--|---|---|--|---|



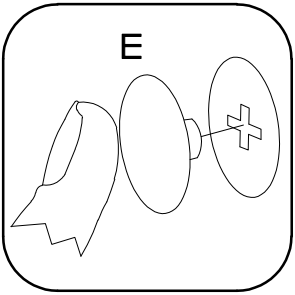
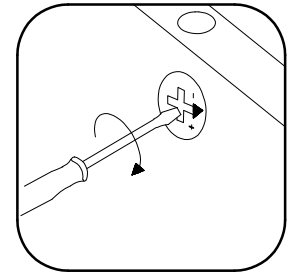
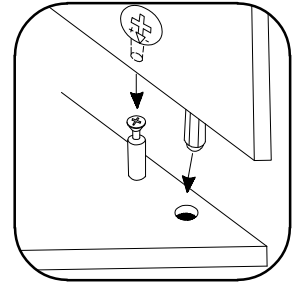
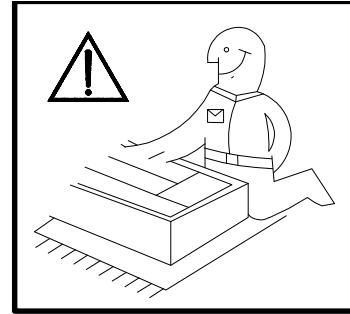
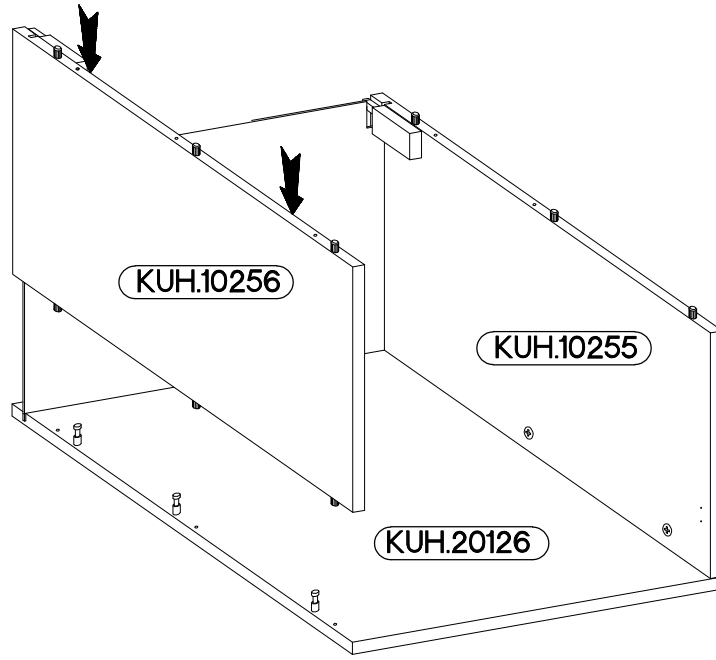
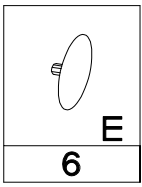
2



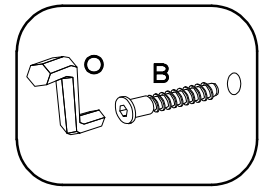
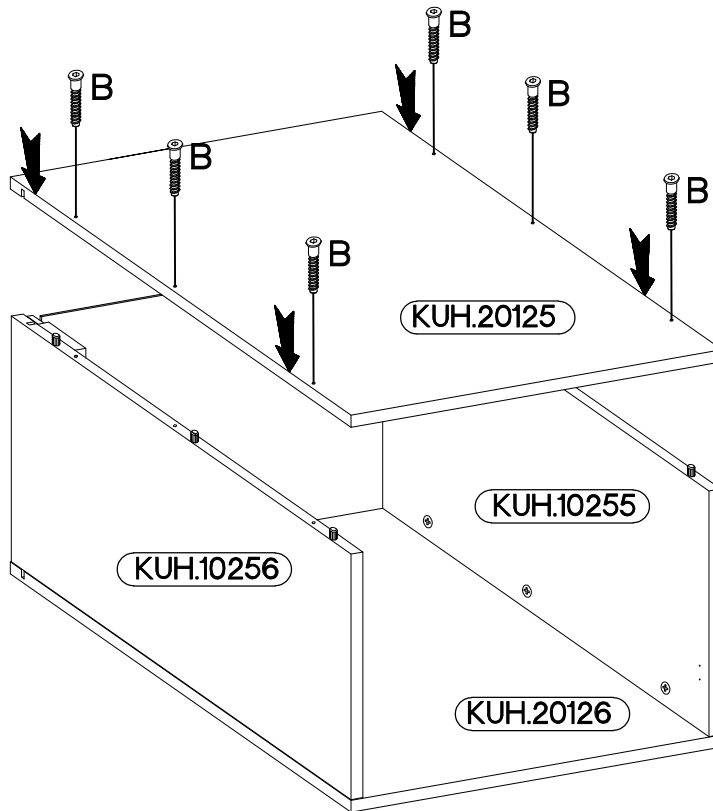
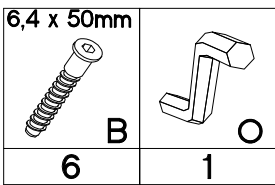
3



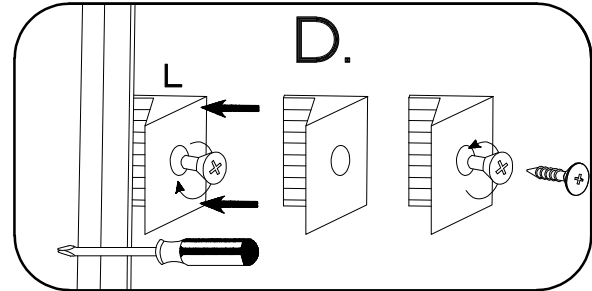
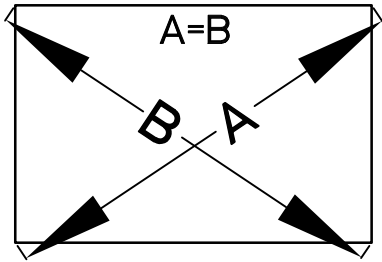
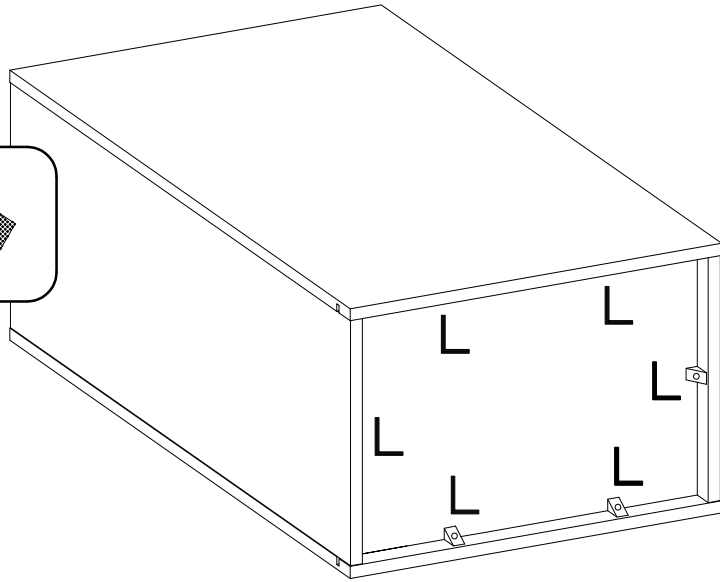
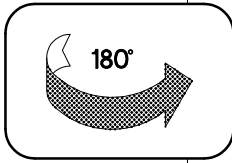
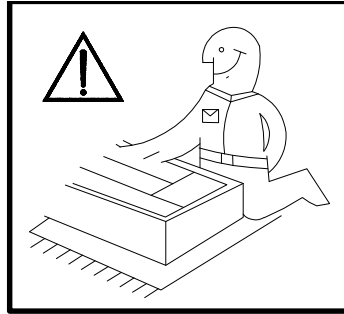
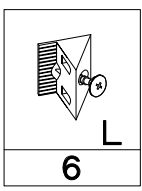
4



5



6



7

FRONT

